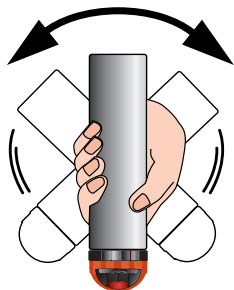


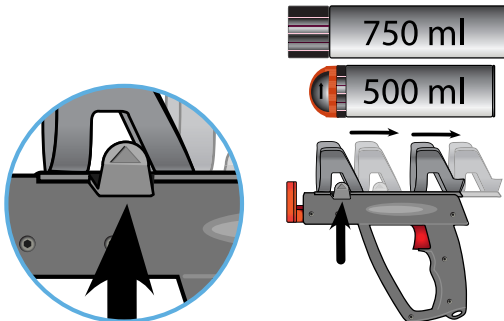
HANDMATIG AAN TE BRENGEN

Aanwijzingen voor gebruik

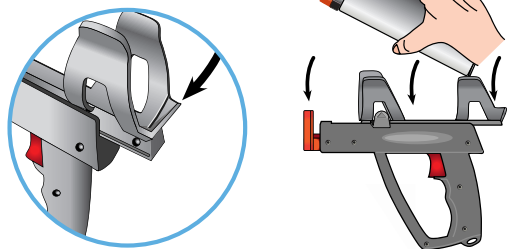
- 1 Eerste stap: maak de spuitbus klaar om te spuiten; schud en open, of verwijder de dop.



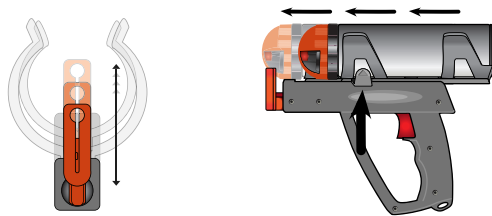
- 2 Druk op de pijl om de geleider naar achteren te bewegen.



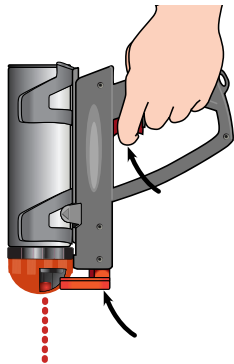
- 3 Plaats de onderkant van de spuitbus tussen de ribbel en de achterste stop.



- 4 Druk op de pijl om de geleider naar voren te bewegen en plaats de spuitkop correct in contact met het oranje spuitstuk.



- 5 Druk op de trekker van de spuitbus.



- 6 Om de spuitbus te verwijderen, druk je op de pijl en beweeg je de geleider terug.

