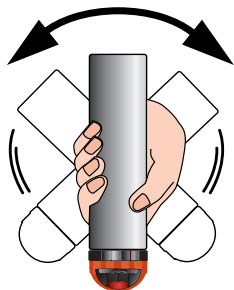


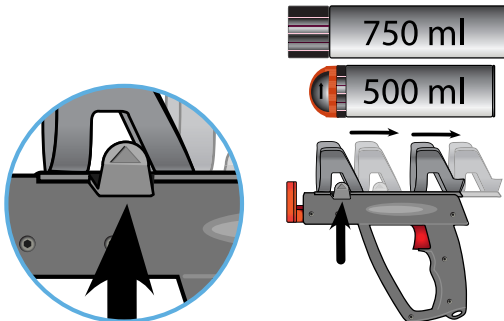
# APLICADOR DE MANO

## Instrucciones de uso

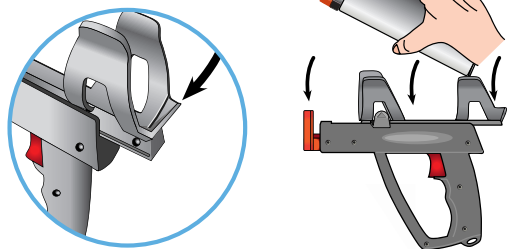
- 1** Paso inicial: preparar el aerosol para pulverizar; agitar y abrir o retirar la tapa.



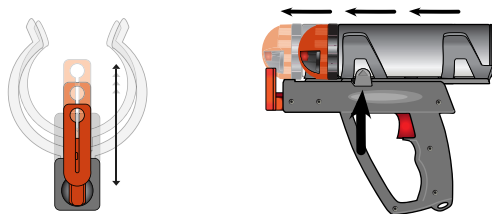
- 2** Presione la flecha para mover la guía hacia atrás.



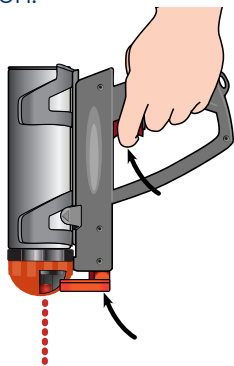
- 3** Coloque la parte inferior del aerosol entre la varilla y el tope trasero.



- 4** Presione la flecha para mover la guía hacia adelante y posicionar la boquilla de pulverización correctamente en contacto con la pieza de pulverización naranja.



- 5** Presione el botón de pulverización.



- 6** Para retirar el aerosol, presione la flecha y mueva la guía hacia atrás.

