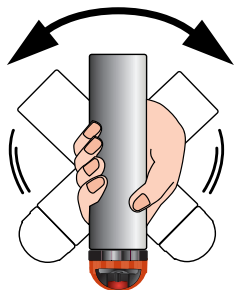


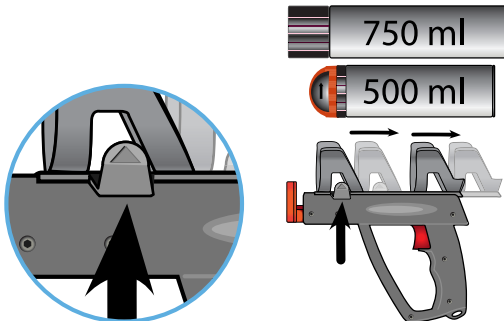
APPLICATORE PORTATILE

Istruzioni per l'uso

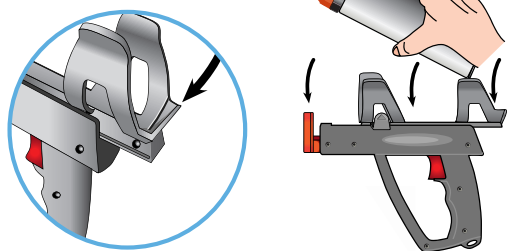
- 1** Fase iniziale: preparare l'aerosol per la nebulizzazione; agitare e aprire o rimuovere il tappo.



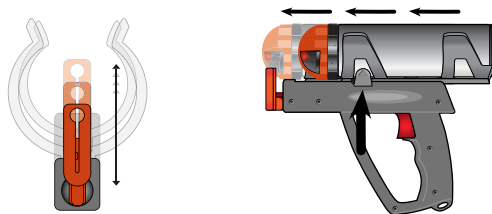
- 2** Premere la freccia per spostare indietro la guida.



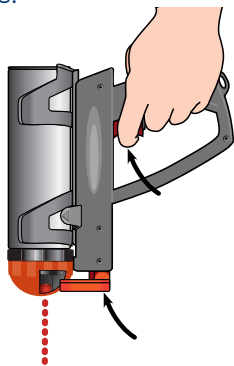
- 3** Posizionare la parte inferiore dell'aerosol tra la costa e il fermo posteriore.



- 4** Premere la freccia per spostare la guida in avanti e posizionare correttamente l'ugello spruzzatore a contatto con lo spruzzatore arancione.



- 5** Premere il grilletto dello spruzzatore.



- 6** Per rimuovere l'aerosol, premere la freccia e spostare indietro la guida.

