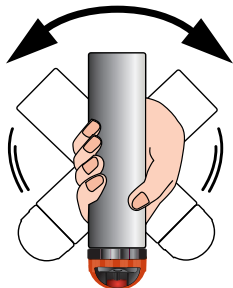


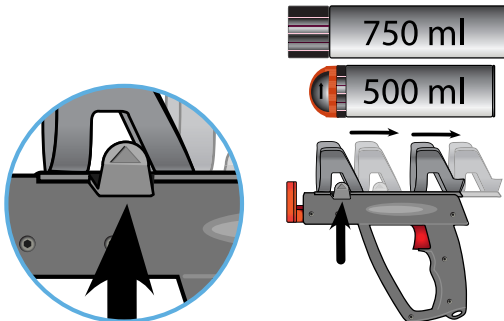
APPLICATEUR PORTATIF

Mode d'emploi

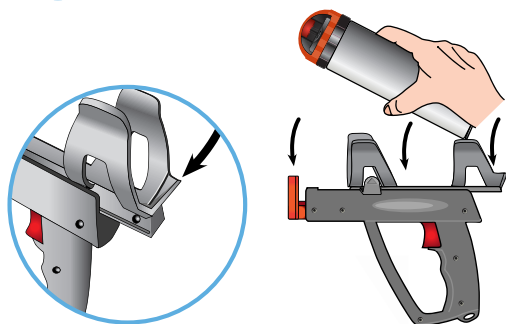
- 1** Étape initiale : préparer l'aérosol pour la pulvérisation ; agiter et ouvrir ou retirer le bouchon.



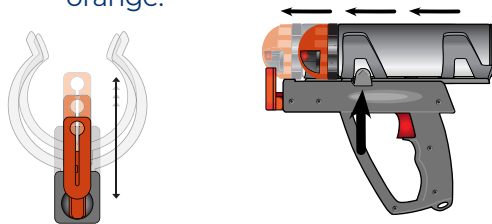
- 2** Appuyer sur la flèche pour déplacer le guide vers l'arrière.



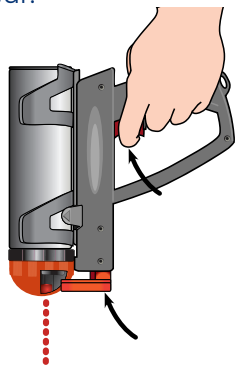
- 3** Placer le fond de l'aérosol entre la nervure et la butée arrière.



- 4** Appuyer sur la flèche pour déplacer le guide vers l'avant et positionner correctement la buse de pulvérisation en contact avec la pièce de pulvérisation orange.



- 5** Appuyer sur la gâchette du pulvérisateur.



- 6** Pour retirer l'aérosol, appuyer sur la flèche et déplacer le guide vers l'arrière.

